



PARABÉNS, VOCÊ ADQUIRIU UM  
PRODUTO DE EXCELÊNCIA!



## MANUAL DO USUÁRIO

Leia atentamente as instruções antes de utilizar o produto!





## BEM VINDO AO UNIVERSO BLUE!

### Obrigado por adquirir um de nossos produtos.

Nossos equipamentos atendem aos requisitos mínimos estabelecidos pelo regulamento técnico da qualidade para equipamentos de consumo de água, sendo eles de segurança, desempenho e eficiência energética.

### INFORMAÇÕES IMPORTANTES E DE SEGURANÇA:

- ➔ Para sua segurança e garantir que seu aparelho tenha um bom desempenho, leia com atenção a todas as recomendações presentes nesse manual. Preserve-o e guarde-o para futuras consultas.
- ➔ Antes de utilizar o equipamento, leia as instruções de transporte, segurança e uso, instalação e os cuidados necessários.
- ➔ Verifique a tensão (127V/220V) de uso do aparelho antes de conectá-lo a rede elétrica, (veja mais em instalação).
- ➔ Em caso de dano no plugue ou no cordão de alimentação, não utilize o aparelho e não tente consertá-lo. Entre em contato com o SAC para as devidas orientações de segurança, desempenho e eficiência energética.

### MANUAL DO PRODUTO:

Bem-vindo à linha industrial da Blue Eletro Refrigerados. Esta linha foi desenvolvida para atender um grande número de pessoas, oferecendo conforto e qualidade.

Fornecedor: Blue Eletro Refrigerados LTDA. CNPJ: 29.730.943/0001-51.

País de origem: Brasil.

### INFORMAÇÕES SOBRE TRANSPORTE E ARMAZENAMENTO:

Transporte seu bebedouro de água na posição vertical (em pé). Carregá-lo na horizontal (deitado) pode trazer danos permanentes ao aparelho. Ao transportar o aparelho, não inclinar num ângulo superior a 30° da sua posição vertical. Não exercer nenhuma pressão sobre qualquer de seus componentes, para evitar que se deformem. Se alguns dos componentes estiverem deformados, o funcionamento do aparelho poderá ser comprometido.

### ANTES DE ABRIR A EMBALAGEM:

Verifique cuidadosamente se a embalagem está rasurada ou se o produto apresenta algum problema em sua estrutura (como, por exemplo, alguma parte amassada ou danificada). Caso isso aconteça, por gentileza, devolva a mercadoria e não assine o recebimento, pois a transportadora é responsável pela entrega. Caso note o defeito posteriormente, entre em contato com a Blue Eletro Refrigerados para as devidas providências.

Para localização das peças e montagem do bebedouro, observe os avisos que estão no próprio equipamento.

## ACOMPANHA O PRODUTO:

- 1 BEBEDOURO INDUSTRIAL - corpo confeccionado em aço Inox 430, provido de torneiras/jatos e aparador com tubo de escoamento, serpentina interna confeccionada em aço Inox 304 e reservatório confeccionado em resina plástica atóxica.
- 1 MANUAL DE INSTRUÇÃO
- 4 PÉS AJUSTÁVEIS

## INFORMAÇÕES DE SEGURANÇA E USO IMPORTANTES

- Espere pelo menos 4 (quatro) horas após o transporte do produto para ligá-lo.
- Temperatura mínima para entrada de água é de 2°C e máxima de 38°C.
- Vazão máxima recomendada: 30l/h.
- Antes de utilizar o seu bebedouro, deve ser desprezados pelo menos 10 litros de água.
- A água utilizada deverá atender a legislação vigente ao que o aparelho se destina.
- Pressão máxima e mínima a ser utilizado no produto: 200kPa / 20 kPa.
- Aparelho de ponto de uso (POU).
- Grau de proteção IPX0 (Uso interno).
- Não instale o equipamento na rede de água direta da distribuidora/rua, a pressão pode ser superior à permitida e causar danos irreversíveis aos componentes internos do aparelho.
- O equipamento não deve ser utilizado por: crianças ou pessoas incapacitadas ou com dificuldades físicas e/ou mentais reduzidas ou que não tenham conhecimento sobre o funcionamento do aparelho; sem a supervisão de um adulto ou responsável.
- Não utilize esse aparelho para resfriamento de outros líquidos, ele foi projetado e desenvolvido exclusivamente para uso com água potável.
- Para desligar o aparelho, remova o plugue da tomada, não puxe pelo cabo. Risco de choque e danos ao aparelho.
- Guarde este manual/certificado de garantia, junto com a nota fiscal do aparelho.

**ATENÇÃO:** Evite problemas com a perda de garantia, **não tente** consertar o produto em casa. Caso necessário entre em contato com a assistência técnica autorizada.

## DADOS TÉCNICOS:



DADOS TÉCNICOS	25L		50L		100L		200L	
MODELO	BB25L/2	BB25L/2	BB50L/2	BB50L/2	BB100L/3	BB100L/3	BB200L/4	BB200L/4
CAPACIDADE DO RESERVATÓRIO	25,2L	25,2L	50,4L	50,4L	100L	100L	200L	200L
TENSÃO	127V	220V	127V	220V	127V	220V	127V	220V
FREQUÊNCIA	60Hz	60Hz	60Hz	60Hz	60Hz	60Hz	60Hz	60Hz
POTÊNCIA	190W	180W	220W	220W	290W	280W	380W	360W
GRAU DE PROTEÇÃO	IPX0	IPX0	IPX0	IPX0	IPX0	IPX0	IPX0	IPX0
CONDIÇÃO DE USO/TRABALHO	INTERNO	INTERNO	INTERNO	INTERNO	INTERNO	INTERNO	INTERNO	INTERNO
VAZÃO NOMINAL	50L/h	50L/h	50L/h	50L/h	50L/h	50L/h	50L/h	50L/h
PRESSÃO DE OPERAÇÃO	MÁX.	200kPa	200kPa	200kPa	200kPa	200kPa	200kPa	200kPa
	MÍN.	20kPa	20kPa	20kPa	20kPa	20kPa	20kPa	20kPa
CAPACIDADE DE REFRIGERAÇÃO	3,6L/h	3,6L/h	5,3L/h	5,3L/h	8,2L/h	8,2L/h	10L/h	10L/h
PESO	14 Kg	14 Kg	20 Kg	20 Kg	30 Kg	30 Kg	-	-
MEDIDAS (ALTURA X LARGURA X PROFUNDIDADE)	132cm x 56 cm x 51cm		132cm x 56 cm x 51cm		132cm x 79cm x 61cm		-	

## PRÉ INSTALAÇÃO:


A instalação do seu aparelho é simples, mas alguns passos são necessários para seu pleno funcionamento. Sigamos eles:

1. Este aparelho é de uso interno e em ambientes fechados. Escolha um local arejado, seco, plano e principalmente longe do sol. Não o instale em locais expostos ao sol ou ao ar livre.

### 2. É necessário:

2.1. Espaçamento mínimo de 15cm (quinze centímetros) entre as laterais do aparelho e a parede, para uma boa ventilação, funcionamento e desempenho do mesmo.

2.2. Tomada exclusiva de energia elétrica com aterramento, tensão/voltagem e potência equivalentes à do seu aparelho; este aparelho deverá ser conectado a uma tomada aterrada, pois isso diminuirá o risco de choque elétrico. A tomada deve atender a legislação vigente de acordo com as normas dos órgãos reguladores. Não utilize extensões ou conectores tipo T (Benjamin), pois podem ocorrer sobrecargas e causar acidentes com fogo a rede elétrica e prejudicando o desempenho de seu aparelho.

 **CUIDADO: ESTE APARELHO NÃO É BIVOLT.** Conectá-lo a tensão/voltagem incorreta pode trazer danos irreversíveis ao mesmo. O mau uso pode acarretar perda da garantia.

**2.3.** Ponto exclusivo de água com um registro de 1/2" ou um regulador de pressão, indicamos sempre que o aparelho seja conectado a rede de água interna (caixa d'água) para evitar danos aos componentes internos do aparelho, caso contrário indicamos o uso de uma válvula reguladora de pressão.

**2.4.** Providencie uma mangueira flexível de alimentação atóxica de 1/2" e niple para conexão do equipamento ao ponto de saída hidráulica exclusiva do aparelho.

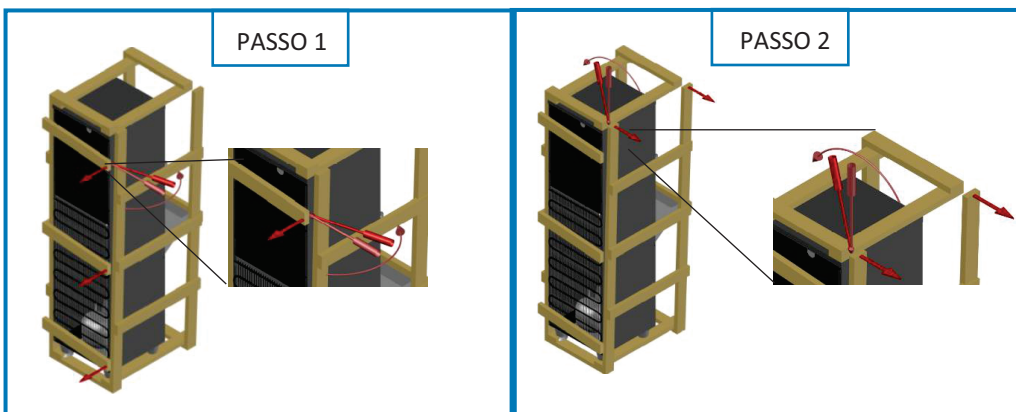
**2.5.** Ponto de esgotamento/saída de água.

**3.** Verifique a pressão da água. Nesse ponto, para a entrada de água, ela não pode ser menor que 2kg/cm<sup>2</sup> nem maior que 6kg/cm<sup>2</sup>. Caso seja maior que o permitido, providencie uma válvula reguladora de pressão.

**4.** Remova o caixote de madeira conforme imagem abaixo:

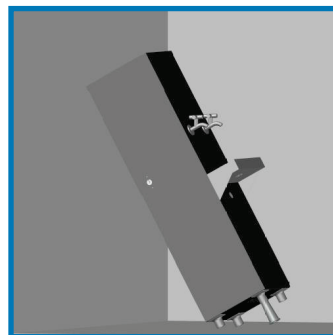
Passo 1: Com auxílio de uma chave de fenda e um martelo, posicione a chave de fenda, entre as ripas fazendo um movimento de alavanca conforme imagem, para desprender as ripas da parte traseira do bebedouro.

Passo 2: Repita o processo na parte superior para remover as ripas superiores conforme a imagem.



**5.** Posicione o bebedouro a aproximadamente 60cm de distância da parede. Com a parte traseira para a parede, incline-o até que ele se apoie nela. Enrosque os pés da frente do produto, posteriormente repita o processo com a frente do produto para a parede, para enroscar os pés da parte traseira do mesmo.

**6.** Remova a película/filme que envolve o aparelho.



## INSTALAÇÃO:



**ATENÇÃO:** Não instale o equipamento na rede de água direta da distribuidora/rua, a pressão pode ser superior à permitida e causar danos irreversíveis aos componentes internos do aparelho, levando a perda da garantia.



**IMPORTANTE:** Utilize apenas fita veda-rosca no momento de instalação das conexões roscadas, o ideal é dar no mínimo 20 voltas de fita antes de rosqueá-las.



**IMPORTANTE:** Não incline o aparelho mais do que 30° durante a instalação.

1. Instale o filtro (caso adquirido) na entrada de água do bebedouro (observar no filtro a posição de encaixe correta) rosqueando-o. Utilize conexões (joelho 90°) quando necessário.
2. Instale o tubo flexível no filtro. Use a outra extremidade do tubo para conectá-lo no ponto de uso da rede hidráulica a qual se destina o aparelho. (Item 2.2 da pré-instalação).
3. A Blue tem todo o cuidado e limpeza com os produtos enviados, porém, antes de primeiro uso, descarte pelo menos 10 litros de água para a limpeza dos componentes internos do seu aparelho.

## CUIDADOS:



- Este aparelho deverá ser conectado a uma tomada aterrada, pois isso diminuirá o risco de choque elétrico. O plugue deverá ser inserido em uma tomada elétrica que tenha sido aterrada conforme as normas e padrões vigentes.



- Esse aparelho não deve ser usado por crianças e pessoas com capacidades físicas, mentais ou sensoriais reduzidas, assim como por pessoas com pouca experiência e conhecimento, a menos que sejam supervisionadas ou instruídas sobre o uso do aparelho por pessoas responsáveis por sua segurança.



- Nunca coloque o aparelho perto de produtos inflamáveis, nem obstrua as entradas de ar que ficam na parte inferior/traseira do equipamento.



- Para evitar danos ao aparelho, nunca o desligue puxando pelo cordão elétrico nem utilize extensões para seu funcionamento.



- O uso de acessórios não recomendados para este aparelho poderá causar acidentes e/ou mau funcionamento do aparelho.

- Na parte traseira do produto há a saída do tubo de drenagem, esse tubo tem que estar mais alto do que a entrada da rede de esgoto para não ocasionar "barriga na mangueira" e consequentemente vazamento de água na mangueira, veja a ilustração abaixo:



- O produto não pode ser utilizado com a película/filme em que ele é enviado, pois pode ocasionar água parada nessa película e consequentemente a oxidação da chapa de inox.

## TERMOSTATO:

- Aprenda a regular corretamente a temperatura da água de seu equipamento conforme seu gosto e necessidade. O termostato Blue possui 7 níveis de regulagem e posição de desligado.

**NÍVEL 0:** DESLIGADO

**NÍVEL 1:** MENOS GELADO – Temperatura média de 10°C~12°C indicado para períodos de clima mais frios, com menor consumo de água.

**NÍVEL 7:** MAIS GELADO\* – Temperatura média de 2°C~5°C indicado para períodos de clima mais quentes, com elevado consumo de água.



**ATENÇÃO:** \*No nível 7 existe risco de congelamento. Evite esse nível em momentos de pouco uso do aparelho. Mau uso pode acarretar perda de garantia.

## HIGIENIZAÇÃO EXTERNA E DA UNIDADE CONDENSADORA:



**ATENÇÃO:** Nunca utilize produtos químicos ou abrasivos.

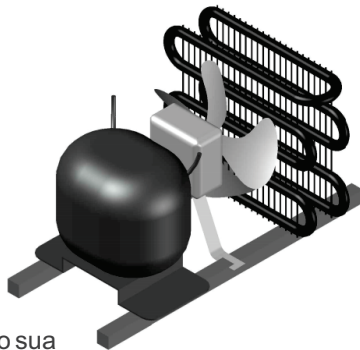
1. Antes de iniciar o procedimento, desconecte o plugue da tomada elétrica e feche a rede hidráulica.
2. Utilize um pano com água e sabão neutro, um pano umedecido e um pano seco. Nunca utilize escovas ou objetos pontiagudos/cortantes. Cuide do inox sempre observando que no mercado existem produtos para lustrear inox que servem apenas para a linha de inox brilhante/liso e não para o inox escovado e envernizado. Na linha brilhante, o lustreador realça e protege o brilho do aço inox.



**3.** Faça pelo menos a cada 6 meses a limpeza da unidade condensadora. Na parte traseira do aparelho, há uma tampa alguns parafusos, dependendo do modelo de seu equipamento. Ao retirar os parafusos, você terá acesso a parte da unidade condensadora “Motor” do mesmo.

Observando você verá “ventilador” e a grade/radiador logo em sua frente; essas peças exigem limpeza, devido a absorção de poeira externa ao longo do tempo.

**4.** A poeira fica impregnada nas aletas do radiador, por isso sua limpeza deve ser feita por um jato de ar ou por uma mangueira de água. Caso seja feita com água, é preciso esperar um período de três horas para ligar o equipamento na rede elétrica novamente.



### HIGIENIZAÇÃO INTERNA:

**1.** Desconecte o plugue da tomada e feche o registro de entrada de água.

**2.** Retire a tampa superior que está presa com quatro parafusos (dois em cada lateral) e esgote totalmente a água do reservatório do seu bebedouro.

Importante: Tome cuidado para não movimentar a Serpentina de Aço (Evaporador) dentro do reservatório. Pois em caso de trincas, o produto perderá sua eficiência e parará de refrigerar.

**3.** Você também pode preparar uma solução clorada (2L de água e uma colher de sopa de água sanitária) e aguarde por 10 minutos. Depois esfregue com uma esponja (preferencialmente com o lado mais macio que é menos abrasivo) e sabão neutro. Ao ensaboar o reservatório deixe as torneiras abertas e deixe fluir a água abundantemente até o bebedouro estar sem sinal de espuma de sabão ou qualquer sujeira em seu reservatório. Recomenda-se despejar pelo menos 5L de água corrente para escoamento dos produtos aplicados.

**4.** Com o auxílio de um pano seco, faça a secagem do interior do reservatório.

**5.** Ao acabar todo o procedimento, coloque novamente a tampa e os parafusos.

**6.** Certifique que o aparelho está seco, em seguida ligue novamente a rede elétrica e hidráulica.

## MANUTENÇÃO, POSSÍVEIS PROBLEMAS E SOLUÇÕES:

PROBLEMA	CAUSA POSSÍVEL	SOLUÇÃO
Não liga	<ul style="list-style-type: none"> <li>- Falta de energia elétrica;</li> <li>- Tomada desligada ou falta de energia na tomada;</li> <li>- Termostato na posição desligado (0);</li> </ul>	<ul style="list-style-type: none"> <li>- Verificar presença de energia elétrica no imóvel;</li> <li>- Verificar presença de energia elétrica no ponto de uso;</li> <li>- Colocar a ponteira do termostato entre nível 1 e 7 (vide manual)</li> </ul>
Sai pouca água	<ul style="list-style-type: none"> <li>- Pouca água no reservatório;</li> <li>- Filtro saturado;</li> <li>- Mangueira/Conexões obstruídas;</li> </ul>	<ul style="list-style-type: none"> <li>- Verificar o nível de água do reservatório;</li> <li>- Verifique o filtro, troque -o se necessário ou obedecendo o prazo estabelecido;</li> <li>- Verificar as tubulações e conexões;</li> </ul>
Não sai água	<ul style="list-style-type: none"> <li>- Falta de água na rede hidráulica;</li> <li>- Filtro saturado;</li> <li>- Mangueira/Conexões obstruídas;</li> </ul>	<ul style="list-style-type: none"> <li>- Verificar a presença de água na rede hidráulica do imóvel;</li> <li>- Verifique o filtro, troque -o se necessário ou obedecendo o prazo estabelecido;</li> <li>- Verificar as tubulações e conexões;</li> </ul>
Não gela/Gela pouco	<ul style="list-style-type: none"> <li>- Termostato com mal funcionamento/desligado;</li> <li>- Consumo além da capacidade;</li> <li>- Unidade condensadora obstruída;</li> <li>- Temperatura ambiente acima da permitida;</li> <li>- Relé e protetor queimados;</li> <li>- Vazamento de gás;</li> </ul>	<ul style="list-style-type: none"> <li>- Ligue o termostato, verifique o funcionamento do mesmo;</li> <li>- Dimensionar o aparelho de acordo com a necessidade;</li> <li>- Executar a limpeza interna da unidade condensadora (vide manual);</li> <li>- Alterar a localização da instalação do aparelho;</li> <li>- Verificar funcionamento dos componentes elétricos;</li> <li>- Verificar a presença de óleo nas tubulações metálicas e na base do aparelho;</li> </ul>
Há um vazamento de água	<ul style="list-style-type: none"> <li>- Equipamento desnivelado;</li> <li>- Boia travada;</li> <li>- Pressão de entrada de água superior à permitida;</li> <li>- Trinca no reservatório;</li> </ul>	<ul style="list-style-type: none"> <li>- Nivelar o aparelho;</li> <li>- Abrir o compartimento do reservatório e destravar a boia (movimentá-la);</li> <li>- Verificar a pressão da água e regule a pressão (pode ser necessário um regulador de pressão);</li> <li>- Esvazie o reservatório, verifique o vazamento;</li> </ul>
Água com gosto	<ul style="list-style-type: none"> <li>- Má qualidade da água;</li> <li>- Limpeza executada com produtos não permitidos;</li> </ul>	<ul style="list-style-type: none"> <li>- Verifique a qualidade da água da distribuidora de sua região;</li> <li>- Refaça a limpeza (vide manual);</li> </ul>
Aquecimento excessivo do aparelho	<ul style="list-style-type: none"> <li>- Instalação feita sem espaçamento descrito nesse manual;</li> <li>- Unidade condensadora obstruída;</li> </ul>	<ul style="list-style-type: none"> <li>- Verifique o distanciamento, adéque -o;</li> <li>- Executar a limpeza interna da unidade condensadora (vide manual);</li> </ul>
Vazamento nas torneiras	<ul style="list-style-type: none"> <li>- Giro incorreto das mesmas;</li> </ul>	<ul style="list-style-type: none"> <li>- Verificar as torneiras, reinstalar se necessário, aplicando no mínimo 30 voltas de fita veda rosca;</li> </ul>

## TERMOS DE GARANTIA:

Esse produto é garantido contra defeitos de fabricação ou material pelo período de 12 meses (desde que haja manutenção preventiva comprovada) a partir da data de emissão da Nota Fiscal de compra do produto. Não estão inclusos neste prazo de garantia, problemas com unidades instaladas em locais com alta concentração de compostos salinos, ácidos ou alcalinos. Tais casos estão cobertos com garantia de 90 dias a partir da data de emissão da Nota Fiscal de compra do produto.

## SITUAÇÕES NÃO COBERTAS PELA GARANTIA:

- Danos causados ao produto por movimentação incorreta ou avarias de transporte após a assinatura do canhoto da Nota Fiscal, no ato da entrega do produto;
- Despesas decorrentes para instalação e funcionamento do produto;
- Manutenção do Bebedouro, que inclui limpeza, assepsia, troca de filtros\* e limpeza do trocador de calor, desgaste de normal da utilização de peças como torneira, dreno, cuba, pés, filtro\* e refil\*; «\* **Caso adquirido**»
- Despesas de locomoção do técnico para atendimento a domicilio quando o equipamento estiver fora do perímetro urbano.
- Danos e avarias causadas por eventuais ações de agentes naturais, como umidade, maresia, calor, frio, chuva, granizo oxidação, ferrugem, etc.
- Caso realizado a visita do técnico e não diagnosticado defeito exclusivamente no aparelho será cobrada a taxa de visita no valor R\$ 100,00.
- 

## A GARANTIA ESTARÁ CANCELADA NOS SEGUINTE CASOS :

- Se o produto for instalado/utilizado em desacordo com qualquer orientação deste manual de instruções.
- Utilização de itens e/ou peças de reposição não originais da Blue Eletro Refrigerados;
- Alteração dos padrões de fábrica do aparelho sem autorização prévia do setor SAC da empresa;
- Modificação das características originais de fábrica (cabos, conexões e etc...);
- Dados de identificação da unidade alterados ou rasurados;
- Unidade ligada em rede com tensão diferente da especificada na etiqueta de identificação ou fora dos padrões especificados nesse manual, conforme legislação vigente.
- Danos causados ao equipamento por acidentes, incêndio, inundação, causas fortuitas ou inevitáveis;
- Danos por mau uso, sendo eles na estrutura, aparador, cubas, partes elétricas, unidade condensadora, torneiras ou também falta de conservação do aparelho, bem como abertura, consertos ou ajustes realizados por pessoas não autorizadas.
- Danos por instalação hidráulica fora dos padrões especificados nesse manual, conforme legislação vigente;
- Qualquer instalação diversa da recomendada por este manual;

## OUTRAS INFORMAÇÕES:

- A embalagem desse produto é reciclável, procure descartá-la de forma correta.
- Cuidado com crianças perto da embalagem, existe risco de sufocamento e machucados.
- Não deixe cabos ou tubos hidráulicos expostos ou esticados em corredores ou locais de veiculação de pessoas, acidentes com riscos de choque e escorregamentos podem ocorrer nessa situação.
- É normal aquecimento nas laterais do aparelho, devido ao funcionamento do sistema de refrigeração.

## GARANTIA:

### **ASSISTÊNCIA TÉCNICA**

A BLUE ELETRO REFRIGERADOS se preocupa com a satisfação de seus clientes, oferecendo uma rede de assistência técnica em todo o Brasil, mesmo após o período de garantia. Caso tenha algum problema com seu equipamento, oferecemos assistência gratuita de 12 meses (conforme legislação vigente) a partir da emissão da nota fiscal (desde que haja manutenção preventiva comprovada).

Para acionar o processo de garantia é muito simples, basta ter em mãos cópia da Nota Fiscal de compra do produto e seguir os passos:

1. Entre em contato com o SAC (31) 3046-6129 ou através do e-mail: [sac@blueeletrorefrigerados.com.br](mailto:sac@blueeletrorefrigerados.com.br) e relate o problema, descrevendo-o de forma sucinta e clara;
2. Você precisará enviar em anexo no e-mail conforme será orientado, os seguintes documentos, esteja munido deles e envie o quanto antes para que possamos agilizar seu atendimento.
  - Cópia da Nota Fiscal de compra em anexo;
  - Número de série do produto (etiqueta localizada na parte traseira do produto), envie imagem em anexo;
  - Endereço instalação do equipamento;
  - Informar o contato e telefone do responsável para agendamento da visita;

**Obs.:** Para execução da visita técnica será enviado via e-mail um Termo descrevendo as condições da garantia conforme manual, onde o cliente deve assinar e retornar o envio com uma cópia via e-mail para que o SAC da BLUE ELETRO REFRIGERADOS proceda à visita técnica, o mesmo ocorre para casos que é preciso realizar a troca do produto.

## OUTRAS INFORMAÇÕES DE GARANTIA:

Por garantia entende-se a substituição gratuita dos componentes que apresentarem defeitos de produção ou de deformações de material desde que não originem de mal uso. Em caso de defeito ou de repetidas avarias de mesma origem o fabricante poderá optar pela substituição do aparelho. A garantia do novo aparelho será válida até o fim do contrato inicial. (O filtro/refil é um acessório, não sendo repostos nessas situações).

Expirando o prazo de vigência dessa garantia, cessará toda a responsabilidade do fabricante, quanto a validade dos termos expressos nesse certificado.

Em caso de solicitação de assistência e visita técnica e não apurada a falha da parte do fabricante, toda e qualquer despesa ficarão totalmente a cargo do cliente.

Caso o aparelho seja reparado em um centro de assistência técnica indicado pelo revendedor/fabricante, o risco de transporte será coberto pelo cliente se o fizer diretamente, ou pelo centro de assistência, caso este efetue o transporte.

O fabricante se reserva ao direito de alterar/modificar quaisquer produtos, características e/ou componentes sem aviso prévio.

Todos os tipos de inox estão sujeitos a corrosão se submetido às seguintes condições: umidade, maresia, calor excessivo, frio excessivo, chuva, granizo, oxidação, ferrugem, soluções para limpeza e esterilização, produtos químicos e ácidos, contato com outros tipos de aço, produtos abrasivos, pó, sujeira e/ou limpeza inadequada. A exposição a essas condições podem acarretar a perda de garantia.

A vigência dessa garantia é válida conforme já expresso nesse termo, e para sua execução é obrigatória a nota fiscal emitida pelo revendedor de primeira venda para o consumidor final, onde devem constar data os dados e CPF do mesmo.







Fabricado por: Blue Eletrorefrigerados LTDA  
CNPJ: 29.730.943/0001-51 | IE: 003789114.00-30  
Rua Rio Paranaguá, 1169, Galpão, Novo Riacho,  
Contagem, Minas Gerais - CEP 32241-280  
SAC: (31) 3046-6129 - [sac@blueeletrorefrigerados.com.br](mailto:sac@blueeletrorefrigerados.com.br)